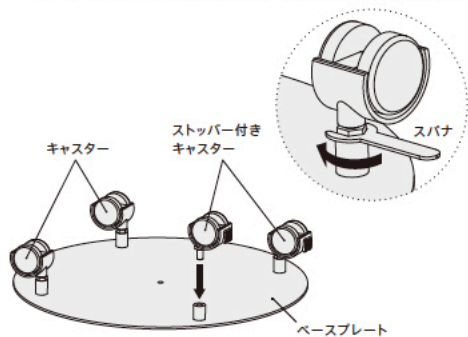


## 組み立て方法

- 1 付属工具のスパナを使って、イラストのようにストッパー付きキャスターが隣り合うように取り付けてください。(締め付けがゆるいと、ケガや商品の破損の原因になります)



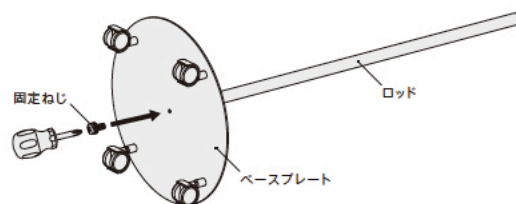
### ▲ 注意

ベースプレートは重量があるので、手や足を挟んでケガをする恐れがあります。十分に注意して作業を行ってください。

組み立てる時は、床を傷つけないようにダンボールや厚手の布などを敷いてください。

5

- 2 イラストのようにベースを寝かせた状態にして、付属の固定ねじを使ってロッドとベースプレートとを固定します。



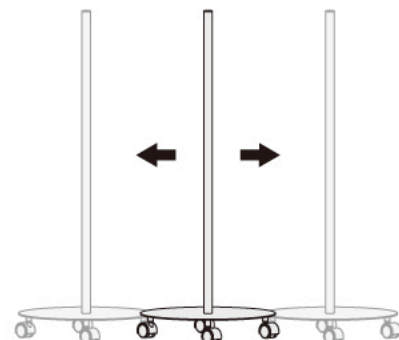
### ▲ 注意

ゆるみがないよう、しっかりロッドとベースプレートを固定してください。取り付けに不備がある場合、商品の破損やケガをする恐れがあります。

6

- 3 本体を起こし、ロッドがベースプレートにしっかりと固定されているか確認してください。

移動させて、ロッドとキャスターのゆるみがないか確認してください。



### ▲ 注意

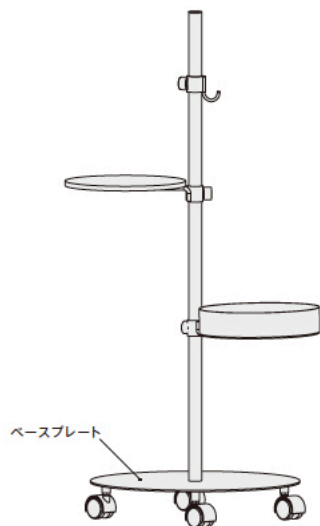
使用中にロッドとキャスターがゆるむ場合があります。定期的にゆるみがないか点検してください。ゆるんでいる場合は固定ねじを締め直してください。

7

- 4 DRAW A LINE シリーズの商品を取り付けてください。取り付け方は、それぞれの商品の取扱説明書をご覧ください。また、ベースプレートにも物を載せられます。

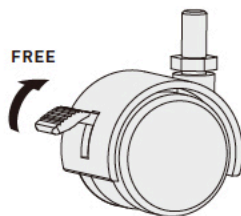
※取り付けられる商品の一例 →P4

※耐荷重 6kg(取り付けの商品全ての重さを含みます)

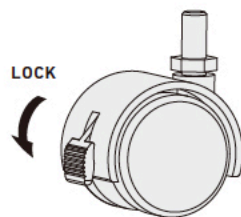


8

- 5 動かす時は、ストッパー付きキャスターのロックを解除してから動かしてください。※ロックしたまま動かすと、フローリングなど床面を傷つける原因となります。

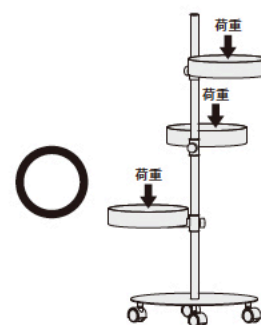


- 6 動かさない時は、必ずストッパー付きキャスターをロックしてください。※ロックしない状態で、不用意に商品が動き、ケガや載せている物の破損につながる原因となります。

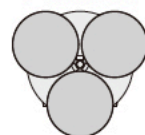


9

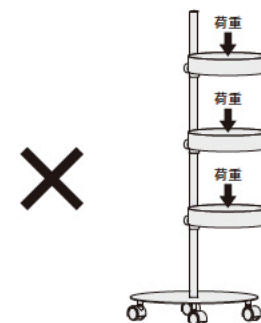
## 商品組み合わせ時の注意事項



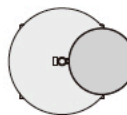
【上から見た図】



トレーを設置する場合は、荷重が均等に加わるように配置を工夫してください。



【上から見た図】



片側だけに荷重を集中させると、バランスが悪くなり商品が倒れる恐れがあります。ケガや商品の損傷に繋がる恐れがあります。均等に配置し、片側だけに荷重を集中させないでください。  
※ベースプレートだけを使用する場合も、片側だけに荷重を集中させないでください。

10